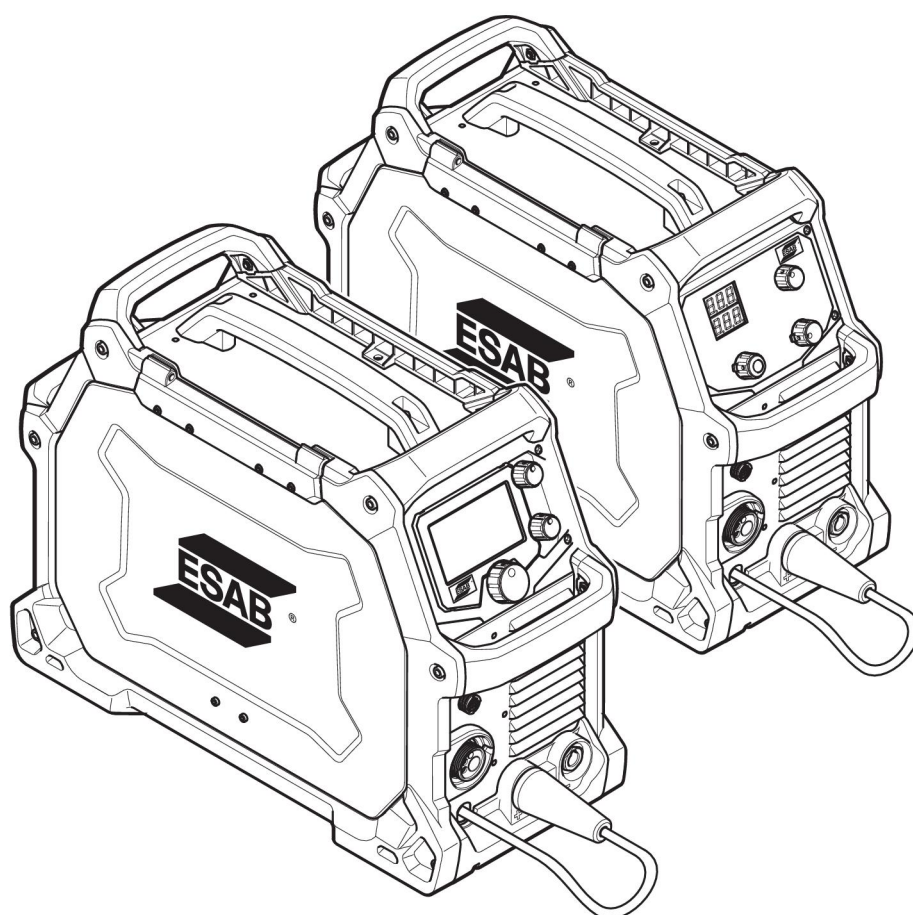




Rebel

# ***EMP 215ic, EM 215ic***



## **Руководство по эксплуатации**



## EU DECLARATION OF CONFORMITY

### According to:

The Low Voltage Directive 2014/35/EU;      The EMC Directive 2014/30/EU;  
The RoHS Directive 2011/65/EU;              The Ecodesign Directive 2009/125/EC

### Type of equipment

Arc welding power source

### Type designation

EMP 215ic,                                      from serial number CA229 YY XX XXXX  
EM 215ic,                                        from serial number CA615 YY XX XXXX  
X and Y represents digits, 0 to 9 in the serial number, where YY indicates year of production.

### Brand name or trademark

ESAB

### Manufacturer or his authorised representative established within the EEA

ESAB AB  
Lindholmsallén 9, Box 8004, SE-402 77 Göteborg, Sweden  
Phone: +46 31 50 90 00, www.esab.com

### The following EN standards and regulations in force within the EEA has been used in the design:

EN IEC 60974-1:2018/A1:2019	Arc Welding Equipment - Part 1: Welding power sources
EN 60974-5:2013, Arc Welding	Equipment – Part 5: Wire Feeders
EU reg. no. 2019/1784	Ecodesign requirements for welding equipment pursuant to Directive 2009/125/EC
EN 60974-10:2014	Arc Welding Equipment - Part 10: Electromagnetic compatibility (EMC) requirements

### Additional Information:

Restrictive use, Class A equipment, intended for use in locations other than residential.  
EMP 215ic, EM 215ic are part of ESAB Rebel product family

**By signing this document, the undersigned declares as manufacturer, or the manufacturer's authorised representative established within the EEA, that the equipment in question complies with the safety and environmental requirements stated above.**

Place/Date

Gothenburg  
2022-07-20

Signature

Pedro Muniz  
Standard Equipment Director



<b>1</b>	<b>ТЕХНИКА БЕЗОПАСНОСТИ</b> .....	<b>5</b>
1.1	Значение символов.....	5
1.2	Правила техники безопасности .....	5
<b>2</b>	<b>ВВЕДЕНИЕ</b> .....	<b>9</b>
2.1	Оборудование .....	10
<b>3</b>	<b>ТЕХНИЧЕСКИЕ ХАРАКТЕРИСТИКИ</b> .....	<b>11</b>
<b>4</b>	<b>УСТАНОВКА</b> .....	<b>15</b>
4.1	Расположение .....	15
4.2	Инструкции по подъему .....	15
4.3	Питание от сети.....	16
4.3.1	Рекомендуемые номиналы предохранителей и минимальные сечения кабелей .....	17
<b>5</b>	<b>ОПЕРАЦИЯ</b> .....	<b>18</b>
5.1	Подключения.....	19
5.2	Подключение сварочного и обратного кабелей .....	20
5.3	Изменение полярности.....	20
5.4	Установка и замена проволоки .....	21
5.5	Регулировка усилия роликов подачи проволоки .....	23
5.6	Замена ведущих/прижимных роликов .....	23
5.7	Защитный газ .....	24
5.8	Рабочий цикл.....	25
5.9	Защита от перегрева .....	26
<b>6</b>	<b>ПАНЕЛЬ УПРАВЛЕНИЯ</b> .....	<b>27</b>
6.1	Навигация – EMP 215ic.....	27
6.1.1	Главное меню .....	27
6.1.2	Режим sMIG.....	27
6.1.3	Ручной режим MIG.....	28
6.1.4	Режим сварки порошковой проволокой .....	28
6.1.5	Режим MMA.....	28
6.1.6	Режим LIFT-TIG.....	28
6.1.7	Параметры .....	29
6.1.8	Информация из инструкции по эксплуатации .....	29
6.1.9	Значок справочного руководства .....	29
6.2	Навигация – EM 215ic .....	32
6.2.1	Условные обозначения для EM 215ic .....	32
<b>7</b>	<b>ОБСЛУЖИВАНИЕ</b> .....	<b>34</b>
7.1	Плановое техническое обслуживание.....	34
7.2	Техническое обслуживание источника питания и блока подачи проволоки .....	35
7.3	Техническое обслуживание горелки и проволокопровода.....	37
<b>8</b>	<b>ПОИСК И УСТРАНЕНИЕ НЕИСПРАВНОСТЕЙ</b> .....	<b>38</b>

<b>9 ЗАКАЗ ЗАПАСНЫХ ЧАСТЕЙ.....</b>	<b>40</b>
<b>СХЕМА .....</b>	<b>41</b>
<b>НОМЕРА ДЛЯ ЗАКАЗА .....</b>	<b>42</b>
<b>ИЗНАШИВАЕМЫЕ ДЕТАЛИ .....</b>	<b>43</b>
<b>ДОПОЛНИТЕЛЬНОЕ ОБОРУДОВАНИЕ.....</b>	<b>45</b>
<b>СМЕННЫЕ ДЕТАЛИ .....</b>	<b>46</b>

# 1 ТЕХНИКА БЕЗОПАСНОСТИ

## 1.1 Значение символов

При использовании в тексте руководства: «Опасно!» «Внимание!» «Осторожно!»



### ОПАСНО!

Означает непосредственную опасность, которая, если ее не избежать, может немедленно привести к серьезной травме или смерти.



### ПРЕДУПРЕЖДЕНИЕ!

Означает потенциальную опасность, которая может привести к травме или смерти.



### ОСТОРОЖНО!

Означает опасности, которые могут привести к незначительным травмам.



### ПРЕДУПРЕЖДЕНИЕ!

Перед использованием необходимо внимательно ознакомиться с инструкцией и соблюдать указания на табличках, требования техники безопасности на месте эксплуатации и данные паспортов безопасности.



## 1.2 Правила техники безопасности

Пользователи оборудования компании ESAB несут полную ответственность за соблюдение всеми лицами, работающими с оборудованием или вблизи от него, всех соответствующих мер безопасности. Меры безопасности должны соответствовать требованиям, которые распространяются на данный тип сварочного оборудования. В дополнение к стандартным правилам, относящимся к рабочему месту, необходимо выполнять следующие рекомендации.

Все работы должны выполняться прошедшим обучение персоналом, хорошо знакомым с эксплуатацией оборудования. Неправильная эксплуатация оборудования может привести к возникновению опасных ситуаций, следствием которых может стать получение травм оператором и повреждение оборудования.

1. Все лица, использующие оборудование, должны быть ознакомлены с:
  - правилами его эксплуатации;
  - расположением органов аварийного останова;
  - их функционированием;
  - соответствующими правилами техники безопасности;
  - сваркой и резкой, а также другим применением оборудования.
2. Оператор должен убедиться в том, что:
  - в пределах рабочей зоны оборудования, при его запуске, не находятся люди, не имеющие соответствующего разрешения;
  - при загорании дуги обеспечивается соответствующая защита персонала.
3. Рабочее место:
  - должно соответствовать выполняемой работе;
  - не должно быть подвержено сквознякам.

4. Средства индивидуальной защиты:
  - Во всех случаях используйте рекомендованные средства индивидуальной защиты, такие как защитные очки, огнестойкую одежду, защитные перчатки.
  - Запрещается носить незакрепленные предметы одежды и украшения, такие как шейные платки, браслеты, кольца, и т. д., которые могут зацепиться за детали оборудования или вызвать ожоги.
5. Общие меры безопасности:
  - Убедитесь в том, что обратный кабель надежно закреплен.
  - К работе с высоковольтным оборудованием **может быть допущен только квалифицированный электрик.**
  - Соответствующие средства пожаротушения должны быть четко обозначены и находиться поблизости.
  - Смазку или техническое обслуживание **не** следует выполнять во время работы оборудования.



#### **ПРЕДУПРЕЖДЕНИЕ!**

Дуговая сварка и резка могут быть опасными для сварщика и других людей. При выполнении сварки или резки примите меры предосторожности.



#### **ЭЛЕКТРИЧЕСКИЙ УДАР - Может убить**

- Установите и заземлите устройство в соответствии с инструкцией.
- Не прикасайтесь открытыми участками кожи, мокрыми перчатками или мокрой одеждой к электрическим частям или электродам, находящимся под напряжением.
- Обеспечьте индивидуальную изоляцию от земли и рабочего оборудования.
- Обеспечьте безопасность вашего рабочего места.



#### **ЭЛЕКТРИЧЕСКИЕ И МАГНИТНЫЕ ПОЛЯ могут быть опасными для здоровья**

- Сварщики с кардиостимуляторами должны проконсультироваться с лечащим врачом. Электромагнитные поля могут нарушать работу некоторых типов кардиостимуляторов.
- Воздействие электромагнитных полей может вызывать другие неизвестные нарушения здоровья.
- Для минимизации воздействия электромагнитных полей сварщики должны выполнять следующую процедуру:
  - Расположите электрод и рабочие кабели с одной стороны от вас. По возможности закрепляйте их лентой. Не стойте между кабелем горелки и рабочим кабелем. Запрещается оборачивать кабель горелки или рабочий кабель вокруг тела. Источник питания и кабели должны находиться как можно дальше от тела сварщика.
  - Присоединяйте рабочий кабель к заготовке как можно ближе к области сварки.



#### **ПАРЫ И ГАЗЫ могут быть опасными для здоровья**

- Держите голову в стороне от выделяющихся паров.
- Используйте вентиляцию, вытяжку в районе горения дуги или и то и другое, чтобы отвести пары и газы из зоны дыхания и с участка в целом.



**ИЗЛУЧЕНИЕ ДУГИ может вызвать повреждение органов зрения и ожоги на коже.**

- Обеспечьте защиту глаз и тела. Пользуйтесь правильно подобранными сварочным щитком и светофильтрами, а также надевайте защитную одежду.
- Обеспечьте защиту стоящих рядом людей с помощью соответствующих экранов или шторок.



**ШУМ - Чрезмерный шум может нарушить слух**

Пользуйтесь средствами защиты органов слуха. Применяйте наушники или другие средства защиты органов слуха.



**ПОДВИЖНЫЕ ДЕТАЛИ могут быть причиной травм**



- Следите, чтобы все дверцы, панели и крышки были закрыты и зафиксированы. При необходимости снятия крышек для техобслуживания и поиска неисправностей воспользуйтесь помощью квалифицированного специалиста. Установите панели и крышки и закройте дверцы после технического обслуживания и перед запуском двигателя.
- Перед установкой или подключением выключите двигатель.
- Следите за тем, чтобы руки, волосы, края одежды и инструменты не касались движущихся деталей.



**ОПАСНОСТЬ ВОЗГОРАНИЯ**

- Искры (брызги) могут вызвать пожар. Убедитесь в том, что поблизости нет воспламеняемых материалов.
- Не использовать на закрытых контейнерах.

**НЕПРАВИЛЬНОЕ ФУНКЦИОНИРОВАНИЕ — в случае неправильного функционирования обратитесь за помощью к специалистам.**

**ЗАЩИЩАЙТЕ СЕБЯ И ДРУГИХ!**



**ОСТОРОЖНО!**

Данное изделие предназначено только для дуговой сварки.



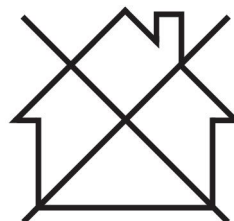
**ПРЕДУПРЕЖДЕНИЕ!**

Нельзя использовать источник питания для отогревания замерзших труб.



**ОСТОРОЖНО!**

Оборудование класса А не предназначено для использования в жилых помещениях, где электроснабжение осуществляется из бытовых сетей низкого напряжения. В таких местах могут появиться потенциальные трудности обеспечения электромагнитной совместимости оборудования класса А вследствие кондуктивных помех.





**ПРИМЕЧАНИЕ!**

**Отправляйте подлежащее утилизации электронное оборудование на предприятия по переработке отходов!**

В соответствии с Европейской Директивой 2012/19/ЕС по утилизации электрического и электронного оборудования, и при ее осуществлении в соответствии с национальными законодательными актами, электрическое и/или электронное оборудование, которое достигло предельного срока эксплуатации, должно отправляться на предприятия по переработке отходов.

В качестве ответственного лица за оборудование вы отвечаете за получение информации по утвержденным станциям сбора отходов.

Для получения подробной информации обращайтесь к ближайшему дилеру компании ESAB.



**ESAB предлагает ассортимент принадлежностей для сварки и средств индивидуальной защиты. Чтобы получить информацию для заказа, свяжитесь с сотрудником ESAB или посетите наш сайт.**



## 2 ВВЕДЕНИЕ

---

Семейство продуктов ESAB EM и EMP — это новое поколение источников сварочного тока MIG и комбинированных (MIG/MMA/TIG).

Источники тока EMP 215ic и EM 215ic предназначены для удовлетворения потребностей промышленных пользователей, работающих в условиях средней интенсивности. Изделия отличаются своей надежностью, прочностью и портативностью, обеспечивая превосходную производительность в различных вариантах применения сварки.

EMP оснащен цветным TFT-дисплеем размером 11 см (4,3 дюйма) с пользовательским интерфейсом, который обеспечивает быстрый и легкий выбор параметров процесса и сварки. Он хорошо подходит для начинающих пользователей и пользователей среднего уровня. Для более продвинутых пользователей могут быть добавлены некоторые дополнительные функции, возможности и пользовательские настройки, обеспечивающие максимальную гибкость.

Эксклюзивная функция sMIG компании ESAB предоставляет пользователям превосходные характеристики «короткой дуги».

Семейства EM и EMP обеспечивают подключение к входному питанию в диапазоне от 120 до 230 В, с частотой 1 ~ 50/60 Гц. Входное питание может подаваться из сети или от генератора. Встроенная PFC (корректировка коэффициента мощности) существенно повышает энергоэффективность.

Ключевые особенности:

- Превосходные характеристики MIG (EM)
- Исключительные возможности выполнения сварочных работ с использованием нескольких процессов, MIG/MMA и Lift/TIG (EMP)
- Автоматическое распознавание входного питания с помощью PFC (120 - 230 В)
- Настраиваемый пользовательский интерфейс с высоким разрешением, большой экран диагональю 11 см (4,3 дюйма) (EMP)
- Прочный корпус и внутренняя аппаратная часть
- Портативная конструкция для переноски одним человеком
- Высококачественная литая система подачи проволоки обеспечивает превосходное управление геометрией ведущего ролика, гарантируя плавную и точную подачу проволоки
- Профессиональные принадлежности высокого класса

## 2.1 Оборудование

В комплект поставки входят следующие элементы:

### Серия (EMP)

- Источник питания EMP ESAB 215ic
- Горелка ESAB MXL 200 MIG, 3 м (10 футов)
- Контактный наконечник М6 для проволоки 0,8 мм (0,03 дюйма) (кол-во: 2)
- Контактный наконечник М6 для проволоки 1,0 мм (0,04 дюйма) (кол-во: 2)
- Газовый шланг, 4,5 м, быстроразъемное соединение
- Комплект сварочных кабелей MMA, 3 м
- Комплект обратных кабелей, 3 м
- Катушка ОК 12,50 0,8 мм (0,03 дюйма) × 5 кг (11 фунтов)
- Ведущий ролик: 0,6/0,8 мм (0,023 дюйма/0,030 дюйма), сердцевина, проволока из стали и нержавеющей стали (устан. на приводную систему)
- Ведущий ролик: 0,8/1,0 мм (0,030 дюйма/0,040 дюйма), сердцевина, проволока из стали и нержавеющей стали (в коробке с принадлежностями)
- Направляющая трубка 1,0 мм - 1,2 мм (0,040 дюйма - 0,045 дюйма) (установлена на приводную систему)
- Направляющая трубка 0,6 мм - 0,8 мм (0,023 дюйма - 0,030 дюйма) (в коробке с принадлежностями)
- Сетевой кабель, 3 м (10 футов), несъемный, со штепсельной вилкой
- Руководство по технике безопасности
- USB-носитель с "Руководством оператора"
- Руководство по толщине материала

### Серия EM

- Источник питания ESAB EM 215ic
- Горелка ESAB MXL 200 MIG, 3 м (10 футов)
- Контактный наконечник М6 для проволоки 0,8 мм (0,03 дюйма) (кол-во: 2)
- Контактный наконечник М6 для проволоки 1,0 мм (0,04 дюйма) (кол-во: 2)
- Газовый шланг, 4,5 м, быстроразъемное соединение
- Комплект обратных кабелей, 3 м
- Катушка ОК 12,50 0,8 мм (0,03 дюйма) × 5 кг (11 фунтов)
- Ведущий ролик: 0,6/0,8 мм (0,023 дюйма/0,030 дюйма), сердцевина, проволока из стали и нержавеющей стали (устан. на приводную систему)
- Ведущий ролик: 0,8/1,0 мм (0,030 дюйма/0,040 дюйма), сердцевина, проволока из стали и нержавеющей стали (в коробке с принадлежностями)
- Направляющая трубка 1,0 мм - 1,2 мм (0,040 дюйма - 0,045 дюйма) (установлена на приводную систему)
- Направляющая трубка 0,6 мм - 0,8 мм (0,023 дюйма - 0,030 дюйма) (в коробке с принадлежностями)
- Сетевой кабель, 3 м (10 футов), несъемный, со штепсельной вилкой
- Руководство по технике безопасности
- USB-носитель с "Руководством оператора"
- Руководство по толщине материала

### 3 ТЕХНИЧЕСКИЕ ХАРАКТЕРИСТИКИ

<b>EMP 215ic</b>		
<b>Напряжение</b>	230 В, 1 ~ 50/60 Гц	120 В, 1 ~ 50/60 Гц
<b>Первичный ток</b>		
$I_{\text{макс.}}$ GMAW - MIG	30 А	Автоматический выключатель 20 А: 28,6 А Автоматический выключатель 15 А: 20,3 А
$I_{\text{макс.}}$ GTAW - TIG	19 А	Автоматический выключатель 15 А: 20,8 А
$I_{\text{макс.}}$ SMAW - MMA	25 А	Автоматический выключатель 15 А: 20,8 А
$I_{\text{eff.}}$ GMAW - MIG	14 А	Автоматический выключатель 20 А: 13 А Автоматический выключатель 15 А: 13 А
$I_{\text{eff.}}$ GTAW - TIG	10 А	Автоматический выключатель 15 А: 14,7 А
$I_{\text{eff.}}$ SMAW - MMA	13 А	Автоматический выключатель 15 А: 14,7 А
<b>Допустимая нагрузка при дуговой сварке в среде инертного газа (GMAW) - MIG</b>		
рабочий цикл 100%	110 А/19,5 В	Автоматический выключатель 20 А: 90 А / 18,5 В Автоматический выключатель 15 А: 75 А / 17,75 В
рабочий цикл 60%	125 А/20,25 В	Автоматический выключатель 20 А: 110 А / 19,5 В Автоматический выключатель 15 А: 90 А / 18,5 В
рабочий цикл 40%	150 А/21,5 В	Автоматический выключатель 15 А: 100 А / 19 В
рабочий цикл 25%	205 А/24,25 В	-
рабочий цикл 20%	-	Автоматический выключатель 20 А: 130 А / 20,5 В
<b>Выбор диапазона параметров постоянного тока</b>	15 А / 14,75 В – 230 А / 25,5 В	15 А / 14,75 В – 130 А / 20,5 В
<b>Допустимая нагрузка при дуговой сварке в среде инертного газа (GTAW) - TIG</b>		
рабочий цикл 100%	110 А / 14,4 В	100 А/14 В

<b>EMP 215ic</b>		
рабочий цикл 60%	125 A/15 В	120 A / 14,8 В
рабочий цикл 40%	-	130 A/15,2 В
рабочий цикл 30%	180 A/17,2 В	-
<b>Выбор диапазона параметров постоянного тока</b>	5 A / 10,2 В – 200 A / 18 В	5 A / 10,2 В – 150 A / 16 В
<b>Допустимая нагрузка при дуговой сварке в среде инертного газа (GMAW) - MMA</b>		
рабочий цикл 100%	100 A/24 В	65 A/22,6 В
рабочий цикл 60%	125 A/25 В	80 A/23,2 В
рабочий цикл 40%	-	85 A/23,4 В
рабочий цикл 25%	185 A / 27,4 В	-
<b>Выбор диапазона параметров постоянного тока</b>	16 A / 20,6 В – 185 A / 27,4 В	16 A / 20,6 В – 110 A / 24,4 В
<b>Напряжение разомкнутой цепи (OCV)</b>		
VRD деактивирован, номинальное OCV (пусковое OCV)	68 В/(90 В)	68 В/(90 В)
<b>КПД</b>	83%	84%
<b>Коэффициент мощности</b>	0,98	0,99
<b>Скорость подачи проволоки</b>	1,5–12 м/мин (62–475 дюймов/мин)	1,5–12 м/мин (62–475 дюймов/мин)
<b>Диаметр проволоки</b>		
Сплошная проволока из мягкой стали	0,6–1,0 мм (0,023–0,040 дюйма)	0,6–1,0 мм (0,023–0,040 дюйма)
Сплошная проволока из нержавеющей стали	0,8–1,0 мм (0,030–0,040 дюйма)	0,9–1,0 мм (0,035–0,040 дюйма)
Проволока с сердцевинной из флюса	0,8–1,1 мм (0,030–0,045 дюйма)	0,8–1,1 мм (0,030–0,045 дюйма)
Алюминий	0,8–1,2 мм (0,030–3/64 дюйма)	0,8–1,2 мм (0,030–3/64 дюйма)
<b>Размер катушки</b>	Ø 100–200 мм (4–8 дюймов)	Ø 100–200 мм (4–8 дюймов)
<b>Размеры (д х ш х в)</b>	548 × 229 × 406 мм (23,0 × 9,0 × 16,0 дюйма)	548 × 229 × 406 мм (23,0 × 9,0 × 16,0 дюйма)
<b>Масса</b>	18,2 кг (40 фунтов)	18,2 кг (40 фунтов)
<b>Рабочая температура</b>	от -10 до +40 °С (от -14 до +104 °F)	от -10 до +40 °С (от -14 до +104 °F)
<b>Класс защиты корпуса</b>	IP23S	IP23S
<b>Класс зоны установки</b>	<b>S</b>	<b>S</b>
<b>EM 215ic</b>		
<b>Напряжение</b>	230 В, 1 ~ 50/60 Гц	120 В, 1 ~ 50/60 Гц
<b>Первичный ток</b>		

<b>EM 215ic</b>		
$I_{\text{макс.}}$ GMAW - MIG	30 А (27,6 А при рабочем цикле 25%)	Автоматический выключатель 20 А: 28,6 А
		Автоматический выключатель 15 А: 20,3 А
$I_{\text{eff.}}$ GMAW - MIG	14 А	Автоматический выключатель 15 А: 14,6 А
		Автоматический выключатель 20 А: 18,0 А
<b>Допустимая нагрузка при дуговой сварке в среде инертного газа (GMAW) - MIG</b>		
рабочий цикл 100%	110 А / 19,5 В	Автоматический выключатель 15 А: 75 А / 17,75 В Автоматический выключатель 20 А: 90 А / 18,5 В
рабочий цикл 60%	125 А / 20,25 В	Автоматический выключатель 15 А: 90 А / 18,5 В Автоматический выключатель 20 А: 110 А / 19,5 В
рабочий цикл 40%	150 А / 21,5 В	Автоматический выключатель 15 А: 100 А / 19 В
рабочий цикл 25%	205 А / 24,25 В	-
рабочий цикл 20%	-	Автоматический выключатель 20 А: 130 А / 20,5 В
<b>Выбор диапазона параметров постоянного тока</b>	15 А/ 14,75 В – 235 А/ 26,0 В	15 А/ 14,75 В – 130 А/ 20,5 В
<b>Напряжение разомкнутой цепи (OCV)</b>		
VRD отключено	68 В	68 В
VRD включено	35 В	35 В
<b>КПД</b>	86%	84%
<b>Коэффициент мощности</b>	0,98	0,99
<b>Скорость подачи проволоки</b>	2–12,1 м/мин (80–475 дюймов/мин)	2–12,1 м/мин (80–475 дюймов/мин)
<b>Диаметр проволоки</b>		
Сплошная проволока из мягкой стали	0,6–0,9 мм (0,023–0,035 дюйма)	0,6–0,9 мм (0,023–0,035 дюйма)
Сплошная проволока из нержавеющей стали	0,8–0,9 мм (0,030–0,035 дюйма)	0,8–0,9 мм (0,030–0,035 дюйма)
Проволока с сердцевинной из флюса	0,8–1,1 мм (0,030–0,045 дюйма)	0,8–1,1 мм (0,030–0,045 дюйма)

	<b>EM 215ic</b>	
Алюминий	0,8–1,2 мм (0,030–3/64 дюйма)	0,8–1,2 мм (0,030–3/64 дюйма)
<b>Размер катушки</b>	Ø 100–200 мм (4–8 дюйма)	Ø 100–200 мм (4–8 дюйма)
<b>Размеры (д х ш х в)</b>	548 × 229 × 406 мм (23,0 × 9,0 × 16,0 дюйма)	548 × 229 × 406 мм (23,0 × 9,0 × 16,0 дюйма)
<b>Масса</b>	18,2 кг (40 фунтов)	18,2 кг (40 фунтов)
<b>Рабочая температура</b>	от -10 до +40 °C (от -14 до +104 °F)	от -10 до +40 °C (от -14 до +104 °F)
<b>Класс защиты корпуса</b>	IP23S	IP23S
<b>Класс зоны установки</b>	<b>S</b>	<b>S</b>

**Рабочий цикл**

Рабочим циклом называется время, выраженное в процентах от периода продолжительностью десять минут, в течение которого вы можете производить сварку с определенным током без риска перегрузки. Рабочий цикл указан для температуры 40 °C/104 °F.

Дополнительную информацию см. в разделе «Рабочий цикл» в главе «ОПЕРАЦИЯ».

**Класс защиты корпуса**

Код **IP** обозначает класс защиты корпуса устройства, то есть степень защиты от попадания внутрь твердых предметов или воды.

Оборудование, имеющее маркировку **IP 23S**, предназначено для использования внутри и вне помещений, однако не должно эксплуатироваться во время осадков.

**Класс применения**

Символ **S** указывает на то, что источник питания предназначен для использования в местах с повышенной опасностью поражения электрическим током.

## 4 УСТАНОВКА

Монтаж должен выполняться специалистом.

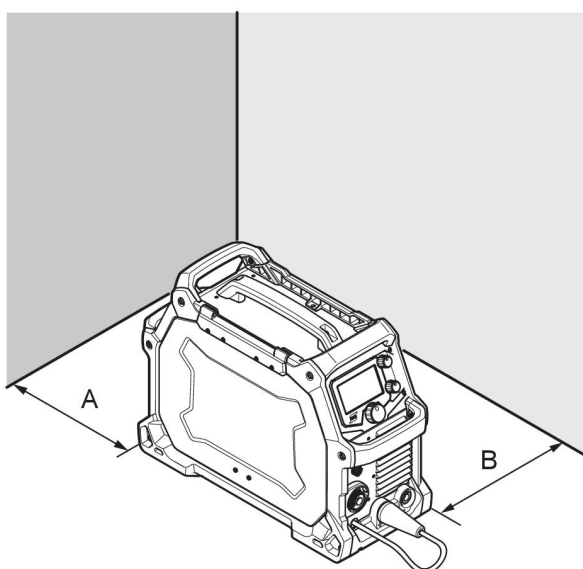


### ОСТОРОЖНО!

Данное изделие предназначено для промышленного применения. При использовании в домашних условиях изделие может вызвать радиопомехи. Принятие соответствующих мер безопасности является ответственностью пользователя.

### 4.1 Расположение

Разместите источник питания таким образом, чтобы его воздухозаборные и выпускные отверстия не были заграждены.

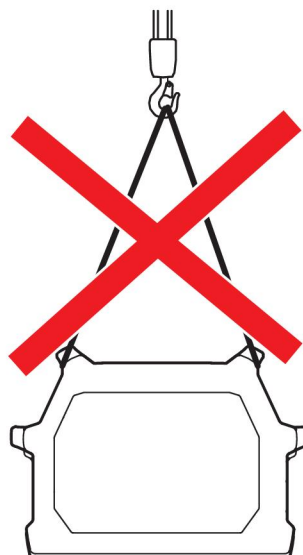
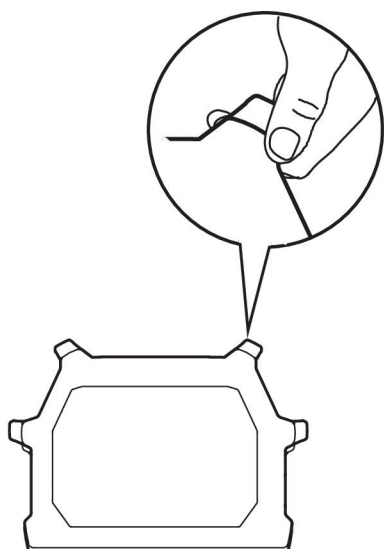


А. 100 мм (4 дюйма)

В. 100 мм (4 дюйма)

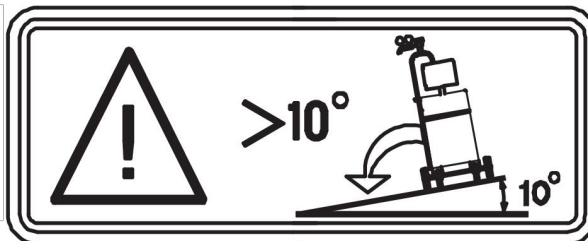
### 4.2 Инструкции по подъему

Любая из ручек источника питания может быть использована для его подъема.



**ПРЕДУПРЕЖДЕНИЕ!**

Закрепляйте оборудование, особенно в тех случаях, когда оно расположено на неровной или наклонной поверхности.

**4.3 Питание от сети****ПРИМЕЧАНИЕ!****Требования к сетям электроснабжения**

Данное оборудование отвечает требованиям IEC 61000-3-12 в отношении мощности при коротком замыкании  $S_{SC \text{ мин}}$ , которая должна быть выше или равна значению в точке между отводом к абоненту и общественной сети. Пользователь оборудования или тот, кто его устанавливает, должен проконсультироваться с оператором энергосети по поводу возможности подключения оборудования и соответствия значения мощности при коротком замыкании указанным требованиям: выше или равна значению  $S_{SC \text{ мин}}$ . Обратитесь к техническим характеристикам, приведенным в разделе "ТЕХНИЧЕСКИЕ ХАРАКТЕРИСТИКИ".

Требуемое напряжение питания — 230 В перем. тока  $\pm 10\%$  или 120 В  $\pm 10\%$ . Слишком низкое напряжение питания может привести к снижению производительности сварки. Слишком высокое напряжение питания может привести к перегреву компонентов и возможному отказу. Обратитесь в местную электрическую компанию, занимающуюся электроснабжением потребителей, чтобы получить информацию о типе имеющейся энергосистемы, порядке правильного подключения и требуемых проверках.

Сварочный источник питания должен быть:

- установлен правильно, в случае необходимости — с привлечением квалифицированного электрика;
- правильно заземлен (электрически) в соответствии с местными правилами;
- подключен к надлежащей розетке и предохранителю, как указано в таблице ниже.

**ПРИМЕЧАНИЕ!**

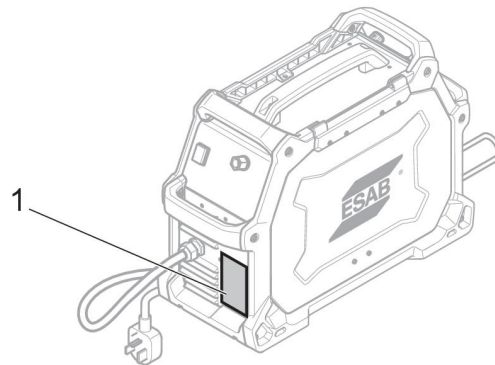
Эксплуатация источника сварочного тока должна осуществляться в соответствии с действующими национальными нормативными документами.

**ОСТОРОЖНО!**

Отключите входное питание и выполните процедуры блокировки/прикрепления бирок. Убедитесь, что кабель входного питания заблокирован (процедуры блокировки/прикрепления бирок) в открытом положении ДО снятия предохранителей входного питания. Подключение/отключение должен выполнять только квалифицированный персонал.



1. Паспортная табличка с параметрами сети электропитания



#### 4.3.1 Рекомендуемые номиналы предохранителей и минимальные сечения кабелей



##### **ПРЕДУПРЕЖДЕНИЕ!**

Несоблюдение следующих рекомендаций по электрическому обслуживанию может привести к поражению электрическим током или пожару. Эти рекомендации предназначены для отдельной ответвленной электрической цепи, рассчитанной на номинальную мощность и рабочий цикл источника сварочного тока.

	<b>120–230 В, 1 ~ 50/60 Гц</b>	
Напряжение сети питания	<b>230 В перем. тока</b>	<b>120 В перем. тока</b>
Входной ток при максимальной выходной мощности	30 А	30 А
* Максимальное номинальное значение рекомендуемого предохранителя или автоматического выключателя *Предохранитель с задержкой на срабатывание	30 А	30 А
Максимальное номинальное значение рекомендуемого предохранителя или автоматического выключателя	50 А	50 А
Минимальный рекомендуемый размер шнура	2,5 мм <sup>2</sup> (13 AWG)	2,5 мм <sup>2</sup> (13 AWG)
Максимальная рекомендуемая длина удлинителя	15 м (50 футов)	15 м (50 футов)
Минимальный рекомендуемый размер заземляющего проводника	2,5 мм <sup>2</sup> (13 AWG)	2,5 мм <sup>2</sup> (13 AWG)

#### **Питание от электрогенераторов**

Энергоснабжение источника питания может осуществляться от генераторов различных типов. Однако некоторые генераторы не способны предоставить достаточную мощность, чтобы обеспечить нормальную работу источника сварочного тока. Рекомендуется использовать генераторы с автоматическим регулятором напряжения (AVR) или с эквивалентным или лучшим типом регулирования, с номинальной мощностью 8 кВт.

## 5 ОПЕРАЦИЯ

Общие правила техники безопасности, которые необходимо соблюдать при эксплуатации оборудования, содержатся в главе «ПРАВИЛА ТЕХНИКИ БЕЗОПАСНОСТИ» этого руководства. Прочтите ее перед началом эксплуатации оборудования!



### ПРИМЕЧАНИЕ!

При перемещении оборудования пользуйтесь предусмотренными средствами транспортировки. Ни в коем случае не тяните за кабели.



### ПРЕДУПРЕЖДЕНИЕ!

Вращающиеся части могут стать источником травм, будьте внимательны.



### ПРЕДУПРЕЖДЕНИЕ!

Опасное электрическое напряжение! Не касайтесь заготовки или сварочной головки во время работы!



### ПРЕДУПРЕЖДЕНИЕ!

Убедитесь, что боковые крышки во время работы закрыты.

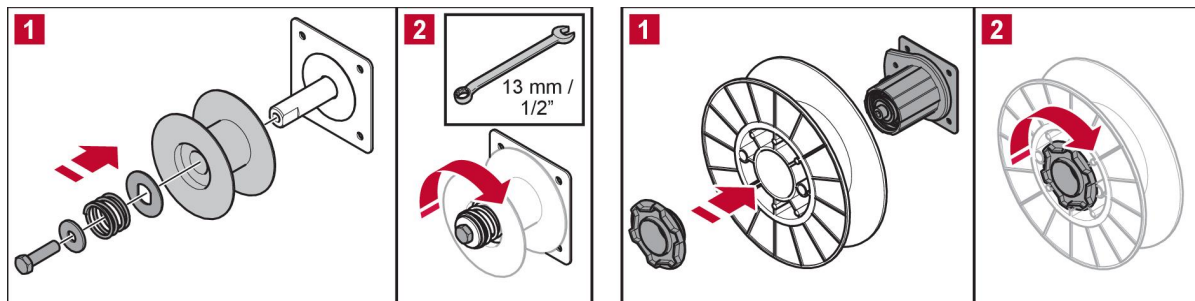


### ПРЕДУПРЕЖДЕНИЕ!

Затяните фиксатор катушки, чтобы предотвратить ее соскальзывание с сердечника.

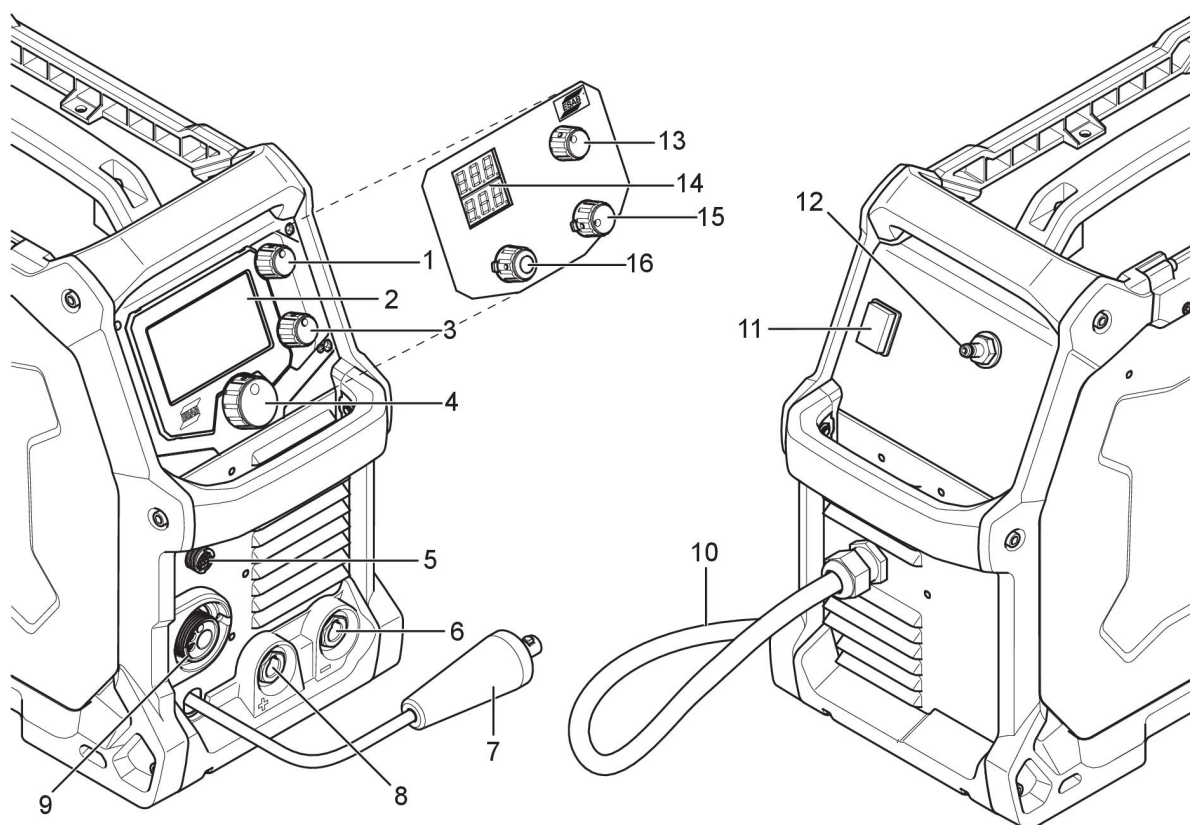
100 мм (4 дюйма)

200 мм (8 дюйма)



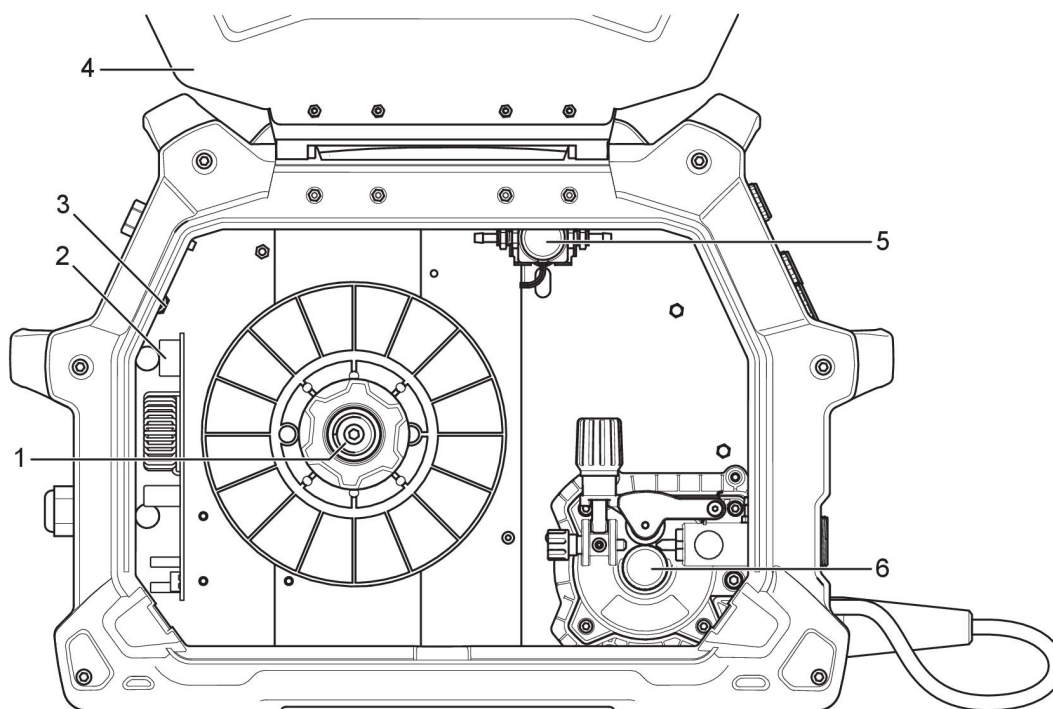
## 5.1 Подключения

Передние и задние:



- |   |   |
|---|---|
| 1. Ручка задания тока или скорости подачи проволоки (EMP) | 9. Евроразъем горелки   |
| 2. Плата дисплея (EMP)                                    | 10. Сетевой кабель  |
| 3. Ручка для выбора напряжения (EMP)                      | 11. Сетевой выключатель питания ON/OFF                                |
| 4. Основная ручка для навигации по меню (EMP)             | 12. Впускной газовый клапан с внутренней резьбой                      |
| 5. Горелка/подключение дистанционного управления          | 13. Ручка для выбора напряжения (EM)                                  |
| 6. Отрицательный выход [-]                                | 14. Дисплей – вольт/ампер (EM)  |
| 7. Кабель переключения полярности                         | 15. Ручка задания толщины пластины или скорости подачи проволоки (EM) |
| 8. Положительный выход [+]                                | 16. Ручка для выбора технологии сварки (EM)                           |

## Схема системы привода



- |                               |                              |
|-------------------------------|------------------------------|
| 1. Ступица катушки            | 4. Открытие боковой крышки   |
| 2. Фильтр ЭМС                 | 5. Газовый клапан            |
| 3. Автоматический выключатель | 6. Механизм подачи проволоки |

## 5.2 Подключение сварочного и обратного кабелей

Источник питания имеет два выхода для подключения сварочного и обратного кабелей (см. рисунок спереди и сзади), отрицательную [-] (6) и положительную [+] клемму (8).

Для процесса MIG/MMA выход, к которому подключается сварочный кабель, зависит от типа электрода. Правильную полярность электродов следует определять в соответствии с информацией, приведенной на упаковке с электродами. Подключите возвратный кабель к другой сварочной клемме источника питания. Закрепите контактный зажим возвратного кабеля на свариваемой детали и убедитесь в надежности контакта.

Для процесса TIG (требуются дополнительные принадлежности TIG) подключите кабель питания горелки TIG к отрицательной [-] клемме (6), см. вид спереди.

Подключите входную газовую муфту к регулируемому источнику защитного газа. Подключите рабочий обратный провод к положительной [+] клемме (8), см. вид спереди и сзади.

## 5.3 Изменение полярности

В комплект поставки входит кабель переключения полярности, подключаемый к положительной клемме. Для некоторых видов проволоки, например, самозащитной порошковой проволоки, рекомендуется сварка с отрицательной полярностью.

Отрицательная полярность означает, что кабель переключения полярности присоединяется к отрицательной клемме, а обратный кабель – к положительной. Проверьте рекомендуемую полярность для сварочной проволоки, которую планируется применять.

Полярность можно изменить путем перемещения кабеля переключения полярности в соответствии с применимым техпроцессом сварки.

## 5.4 Установка и замена проволоки

EMR 215ic и EM 215ic совместимы с катушками размером 100 мм (4 дюйма) и 200 мм (8 дюймов). Подходящие диаметры проволоки каждого типа см. в главе «ТЕХНИЧЕСКИЕ ХАРАКТЕРИСТИКИ».



### ПРЕДУПРЕЖДЕНИЕ!

Не направляйте горелку в сторону лица, рук или тела, так как это может привести к травмам.



### ПРЕДУПРЕЖДЕНИЕ!

Опасность сдавливания или защемления при замене катушки проволоки! **Не** используйте защитные перчатки при вставке сварочной проволоки между роликами.



### ПРИМЕЧАНИЕ!

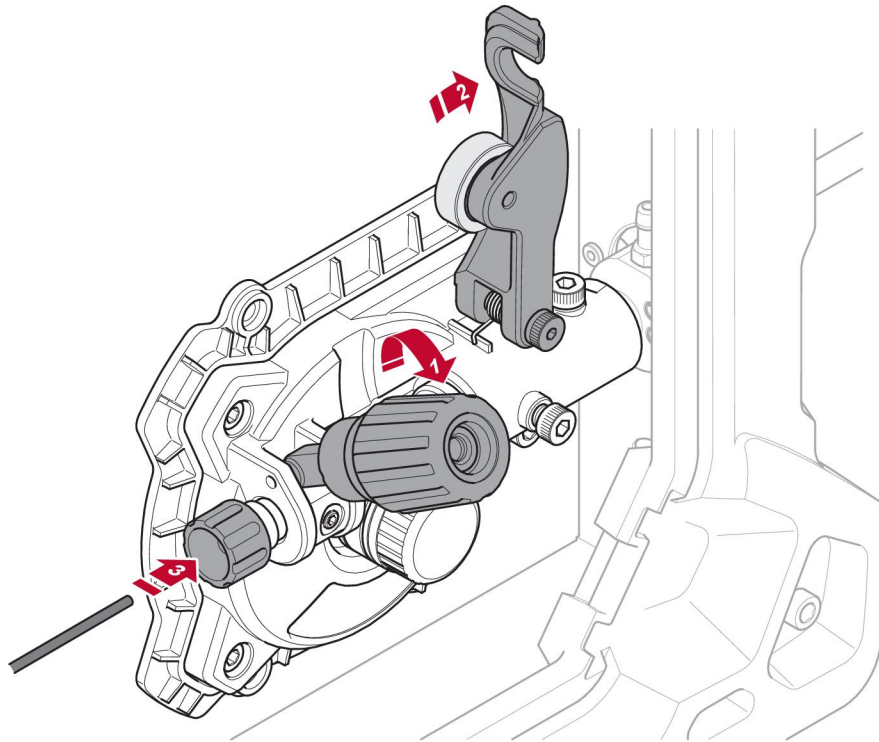
Убедитесь, что используются правильные ролики подачи/прижима. Дополнительную информацию см. в приложении «ИЗНАШИВАЕМЫЕ ДЕТАЛИ».



### ПРИМЕЧАНИЕ!

Помните о том, что необходимо использовать контактный наконечник сварочной горелки, соответствующий диаметру проволоки. Сварочный пистолет оснащен контактным наконечником для проволоки диаметром 0,8 мм (0,03 дюйма). Если используется проволока другого диаметра, контактный наконечник и ведущий ролик следует заменить. Направляющая для проволоки, установленная в горелке, рекомендуется для сварки с использованием железной проволоки и проволоки из нержавеющей стали.

1. Откройте боковую крышку.
2. Отпустите прижимной рычаг ролика, толкая натяжной винт к себе (1).
3. Поднимите прижимной рычаг ролика вверх (2).
4. Подавая сварочную проволоку MIG от нижней части катушки, пропустите проволочный электрод через впускное направляющее отверстие (3), между роликами через выпускное отверстие и в горелку MIG.
5. Повторно закрепите прижимной рычаг ролика и натяжной винт привода проволоки, при необходимости отрегулируйте давление.
6. Направляя горелку MIG достаточно прямо, пропустите проволоку через горелку MIG, нажав на курковый выключатель.
7. Закройте боковую крышку.

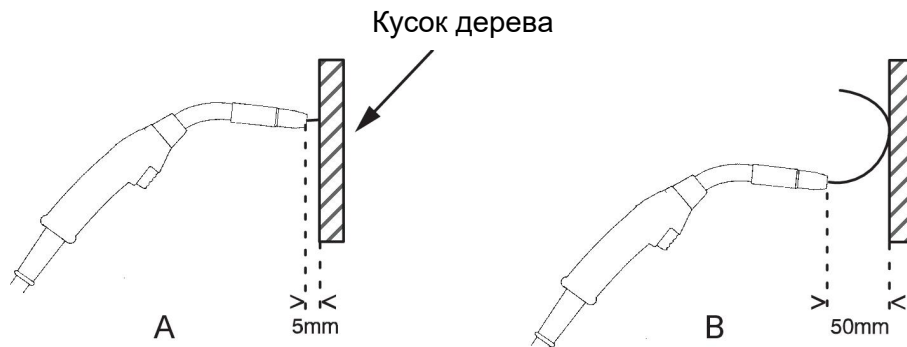


### Сварка с алюминиевой проволокой

Для того чтобы выполнить сварку алюминия с использованием стандартной поставляемой горелки MXL 200 MIG (см. инструкции по эксплуатации), необходимо сменить стандартную стальную облицовку проволокопровода на тефлоновую.

Закажите следующие принадлежности: Ведущие ролики с U-образным пазом 1,0/ 1,2 мм (0,040/ 0,045) и тефлоновый канал (PTFE), 3 м (10 футов). Номер для заказа MXL 200 см. в главе «ИЗНАШИВАЕМЫЕ ДЕТАЛИ» в данном руководстве и в главе «ИЗНАШИВАЕМЫЕ ДЕТАЛИ» в руководстве по эксплуатации.

## 5.5 Регулировка усилия роликов подачи проволоки



Начните с проверки плавности движения электродной проволоки через направляющие. Затем установите давление прижимных роликов устройства подачи проволоки. Важно, чтобы установленное давление не было слишком большим.

Для того чтобы убедиться, что давление подачи установлено правильно, вы можете воспользоваться изолированным предметом, например, куском дерева, и производить подачу проволоки так, чтобы она, выходя из сварочной горелки, упиралась в дерево.

Если держать сварочную горелку на расстоянии примерно 6 мм (¼ дюйма) от куска дерева (рис. А), то подающие ролики будут проскальзывать.

Если держать сварочную горелку на расстоянии примерно 50 мм (2 дюйма) от куска дерева, то проволока будет загибаться при подаче (Рис. В).

## 5.6 Замена ведущих/прижимных роликов

В стандартную комплектацию входит один подающий ролик с двойным пазом. Замените подающий ролик, чтобы он соответствовал металлу проволоки.



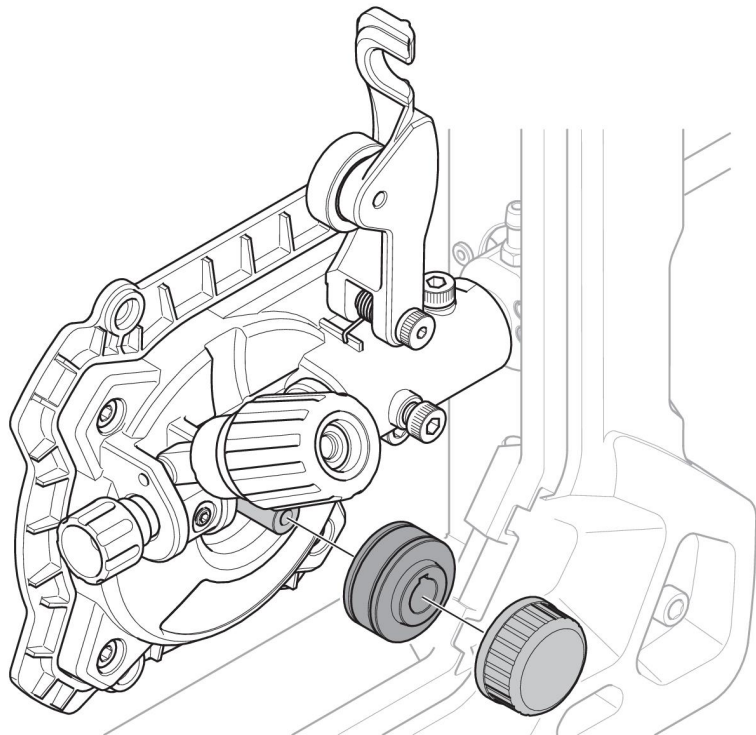
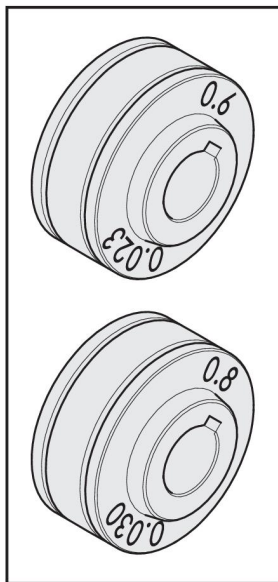
### ПРИМЕЧАНИЕ!

Постарайтесь не потерять шпонку, которая расположена на валу приводного двигателя. Для правильной работы эта шпонка должна быть совмещена с пазом ведущего ролика.

1. Откройте боковую крышку.
2. Снимите крепежный винт подающего ролика, повернув его против часовой стрелки.
3. Замените подающий ролик.
4. Затяните крепежный винт подающего ролика, повернув его по часовой стрелке.
5. Закройте боковую крышку.

**ПРИМЕЧАНИЕ!**

Маркировка на ободке ролика обозначает диаметр проволоки для используемого паза.



## 5.7 Защитный газ

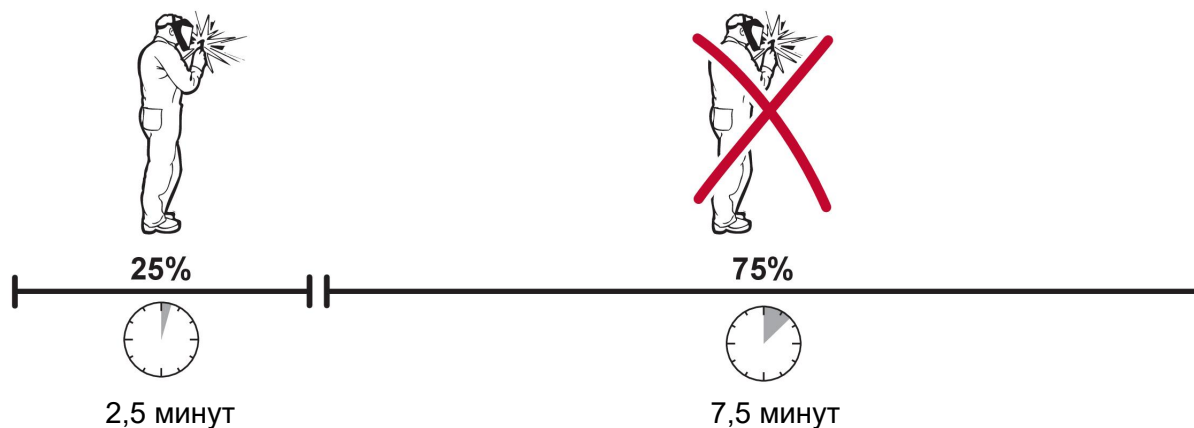
Тип подходящего защитного газа зависит от материала. Обычно сварка углеродистой стали выполняется с использованием смеси газов ( $Ar + CO_2$ ) или 100%  $CO_2$ . Сварка нержавеющей стали выполняется с использованием смеси газов ( $Ar + CO_2$ ) или Trimix ( $He + Ar + CO_2$ ). Для алюминиевой и кремнистой бронзы используется чистый газообразный аргон ( $Ar$ ). В режиме sMIG (см. раздел «Режим sMIG» в главе «ПАНЕЛЬ УПРАВЛЕНИЯ») оптимальная сварочная дуга будет выбрана автоматически для используемого газа.



## 5.8 Рабочий цикл

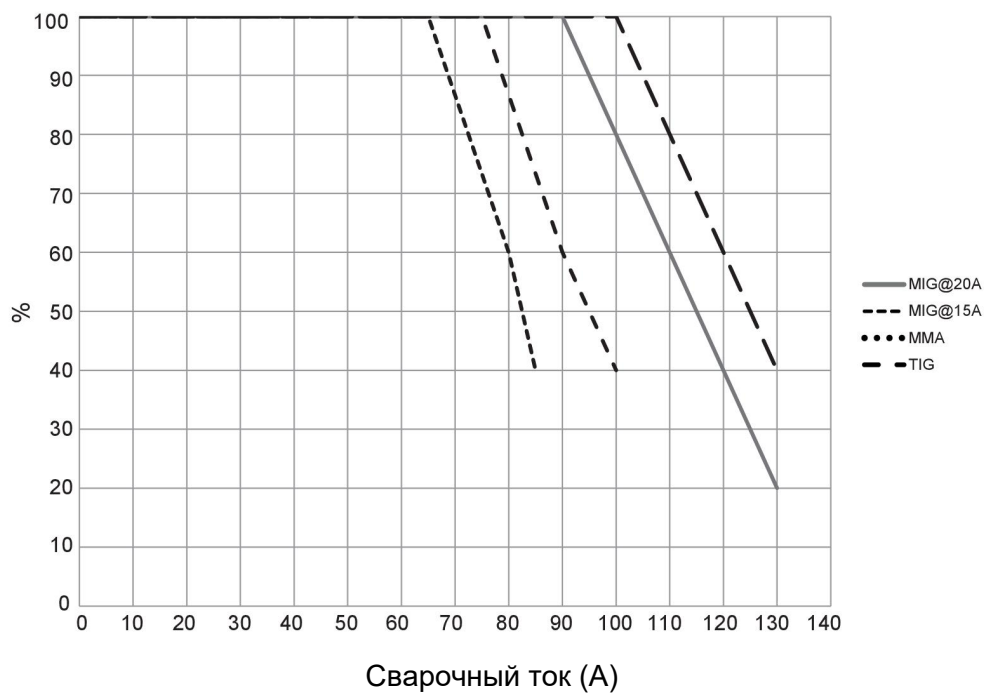
Источники EMP 215ic и EM 215ic подают сварочный ток 205 А при рабочем цикле 25% (230 В). Автоматический термостат защищает источник питания в случае превышения рабочего цикла.

**Пример:** Если источник питания работает при 25%-м рабочем цикле, это обеспечит номинальную силу тока в течение максимум 2,5 минут из каждого 10-минутного периода. В течение оставшихся 7,5 минут источник питания должен остывать.

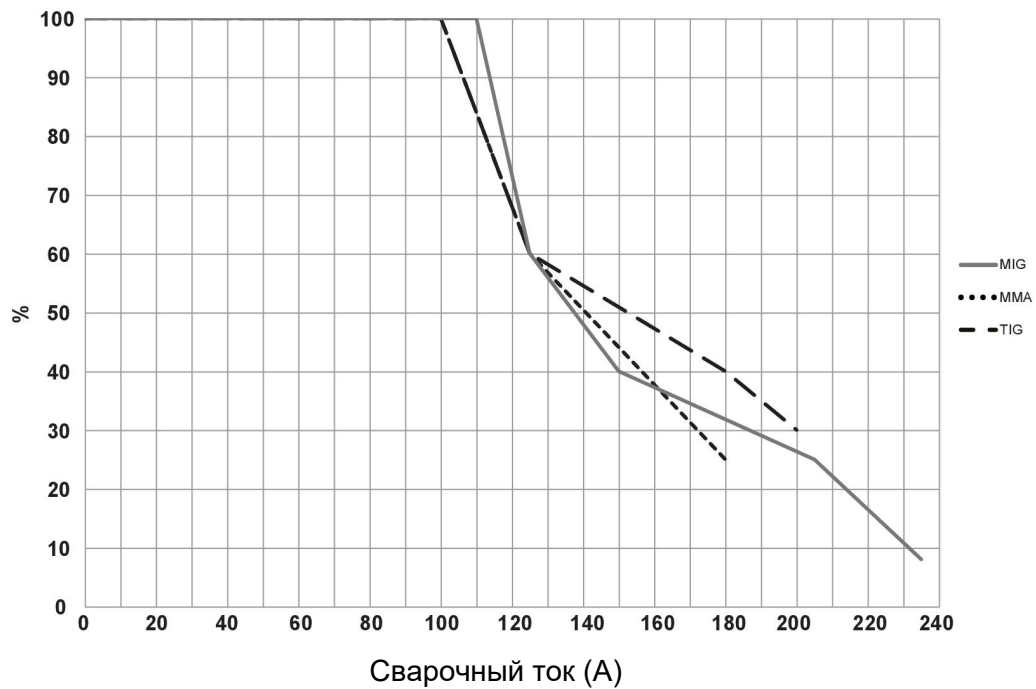


Можно выбирать различные комбинации рабочего цикла и сварочного тока. Используйте графики, показанные ниже, чтобы определить правильный цикл для данного сварочного тока.

### Рабочий цикл при 120 В перем. тока



## Рабочий цикл при 230 В перем. тока



## 5.9 Защита от перегрева



Источник сварочного тока имеет цепь защиты от перегрева, срабатывающую в том случае, когда температура становится слишком высокой. При этом подача сварочного тока прекращается и на дисплее отображается символ перегрева. После снижения температуры до нормального уровня реле защиты от перегрева автоматически возвращается в исходное положение.

## 6 ПАНЕЛЬ УПРАВЛЕНИЯ

Общие правила техники безопасности, которые необходимо соблюдать при эксплуатации оборудования, содержатся в главе «ПРАВИЛА ТЕХНИКИ БЕЗОПАСНОСТИ» этого руководства. Общие сведения об эксплуатации представлены в разделе «ЭКСПЛУАТАЦИЯ» этого руководства. Прочтите обе главы перед началом эксплуатации оборудования!

После включения питания на панели управления появляется главное меню.

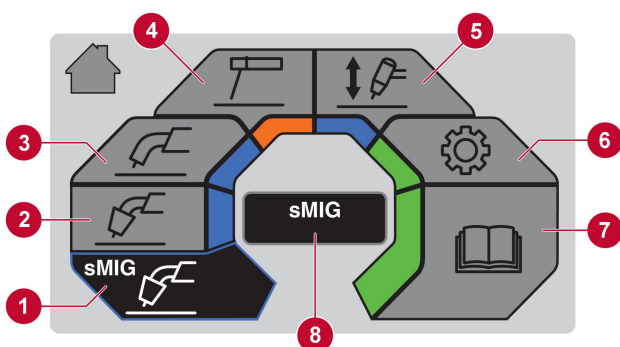
### 6.1 Навигация – EMP 215ic



1. Выбор тока/скорости подачи проволоки
2. Выбор напряжения
3. Навигация по меню. Поверните и нажмите, чтобы выбрать пункт меню.

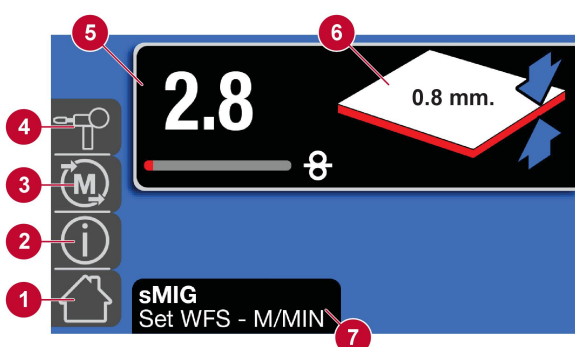
#### 6.1.1 Главное меню

EMP 215ic



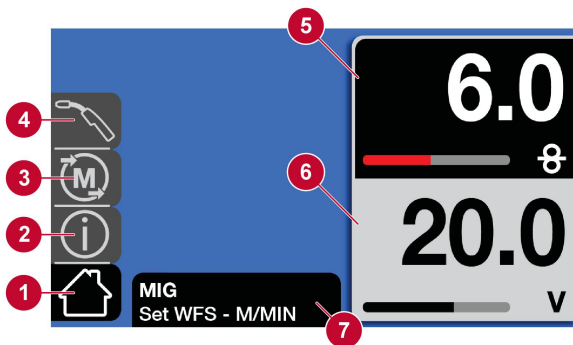
1. Режим sMIG
2. Ручной режим MIG
3. Режим сварки порошковой проволокой
4. Режим MMA
5. Режим Lift-TIG
6. Параметры
7. Информация из инструкции по эксплуатации
8. Диалоговое окно

#### 6.1.2 Режим sMIG



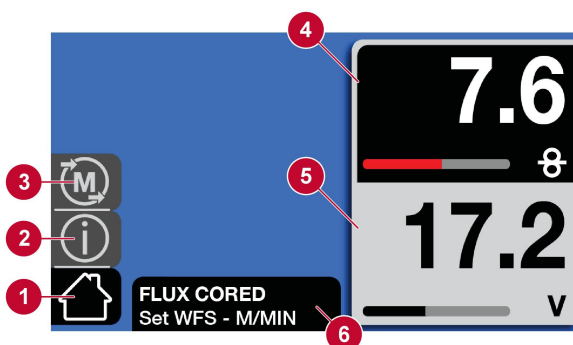
1. Начальный экран
2. Информация
3. Память
4. Выбор типа горелки
5. Скорость подачи проволоки
6. Толщина материала
7. Диалоговое окно

### 6.1.3 Ручной режим MIG



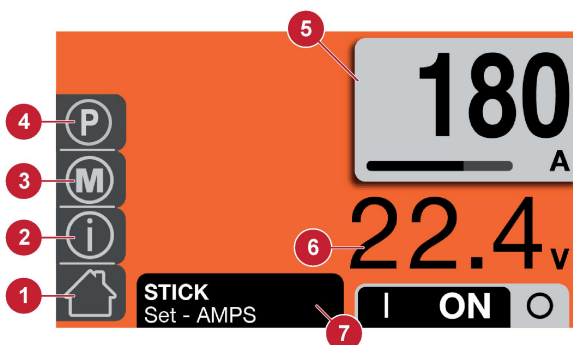
1. Начальный экран
2. Информация
3. Память
4. Выбор MIG-горелки
5. Скорость подачи проволоки
6. Напряжение питания
7. Диалоговое окно

### 6.1.4 Режим сварки порошковой проволокой



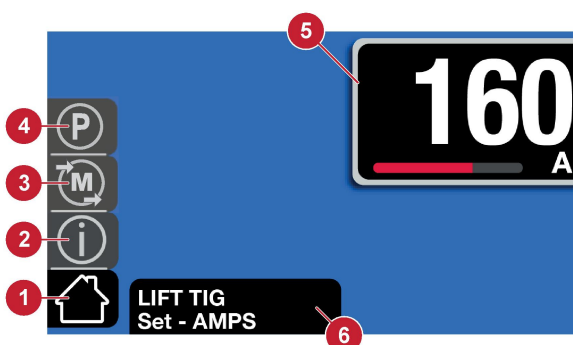
1. Начальный экран
2. Информация
3. Память
4. Скорость подачи проволоки
5. Напряжение питания
6. Диалоговое окно

### 6.1.5 Режим MMA



1. Начальный экран
2. Информация
3. Память
4. Параметр
5. Сила тока
6. Напряжение (OCV или дуга)
7. Диалоговое окно

### 6.1.6 Режим LIFT-TIG



1. Начальный экран
2. Информация
3. Память
4. Параметр
5. Сила тока
6. Диалоговое окно

### 6.1.7 Параметры



1. Режим сброса
2. Дюймы/метры
3. Базовый/усовершенствованный
4. Язык
5. Информация
6. Начальный экран
7. Диалоговое окно


### 6.1.8 Информация из инструкции по эксплуатации



1. Информация о техническом обслуживании
2. изнашиваемые и запасные части
3. Информация об эксплуатации
4. Начальный экран
5. Диалоговое окно

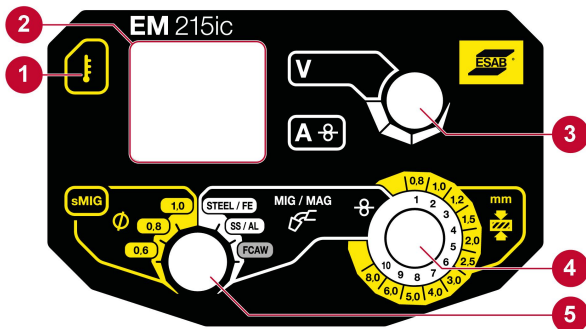
### 6.1.9 Значок справочного руководства

	Начальный экран		Выбор включение/выключение точечной сварки
	Информация	<input checked="" type="checkbox"/>	Регулировка времени точечной сварки
	Горелка MIG		С сердцевинной из флюса
	Параметры		Ручной режим MIG
	Процент		MMA

	<b>Предварительный поток</b> Время включения защитного газа перед включением сварочной дуги		<b>Режим Smart MIG</b>
	<b>Последующий поток</b> Время включения защитного газа после отключения сварочной дуги		<b>Lift-TIG</b>
<b>S</b>	<b>Секунды</b>		<b>Сохранение</b> программы сварочных работ в режиме памяти для конкретной области применения
	<b>Настройки</b> в меню руководства пользователя		<b>Отменить</b>
	<b>Горелка с барабаном</b> (Не для всех рынков)		<b>Дистанционный</b>
	<b>Параметры</b>		<b>Ножное управление</b>
	<b>2Т, ВКЛ/ВЫКЛ</b> пускового выключателя		<b>Время отжига</b> Регулировка времени, в течение которого напряжение остается включенным после прекращения подачи проволоки, чтобы предотвратить вплавление проволоки в сварочную ванну
	<b>4Т, Удержание/блокировка</b> пускового выключателя		<b>Руководство пользователя</b> в главном меню
<b>A</b>	<b>Сила тока</b>		<b>Толщина пластины</b> в режиме sMIG
	<b>Давление дуги</b> При сварке защищенной дугой — увеличение тока, когда длина дуги сокращается, чтобы устранить или уменьшить вплавление электрода в сварочной ванне		<b>Полоса регулировки</b> Изменение профиля наплавленного валика от плоского до выпуклого или вогнутого

	<b>Падение</b> Снижение тока в течение определенного периода времени, в конце цикла сварки		<b>Дополнительные настройки</b>
	<b>Горячий пуск</b> Увеличение тока, чтобы предотвратить прилипание электрода		<b>Базовые настройки</b>
	<b>Индуктивность</b> Добавление индуктивности в характеристики дуги для стабилизации дуги и уменьшения разбрызгивания в процессе короткого замыкания		<b>Диагностика</b>
	<b>Память</b> , способность сохранения программ сварки для конкретного применения		<b>Выбор языка</b>
	<b>Выбор штучного электрода</b>		<b>Единицы измерения</b>
	<b>Нарастание</b> Увеличение тока в течение определенного периода времени, в начале цикла сварки		<b>Профиль валика, вогнутый</b>
	<b>Вольт</b>		<b>Профиль валика, выпуклый</b>
	<b>Скорость подачи проволоки</b>		<b>Диаметр проволоки</b>

## 6.2 Навигация – EM 215ic







1. Индикация перегрева: Символ загорается при перегреве изделия.
2. Дисплей напряжения/силы тока: Светодиодные индикаторы напряжения и силы тока при сварке. Они сохраняют последний использованный параметр. При простое в режиме sMIG индикатор напряжения отображает диаметр проволоки, а индикатор силы тока – заданное значение скорости подачи проволоки.
3. Ручка установки напряжения: Регулировка значения напряжения (не работает в режиме sMIG)
4. Ручка установки толщины пластины или скорости подачи проволоки: в режиме sMIG (внешнее кольцо, желтое) доступна настройка толщина пластины. Скорость подачи электродной проволоки может быть задана в ручном режиме MIG/MAG или при использовании проволоки с сердцевинной из флюса (внутреннее кольцо, белое).
5. Ручка для выбора технологии сварки: Обеспечивает выбор режима sMIG (слева, желтый цвет) и ручного режима MIG (справа, белый цвет).

### 6.2.1 Условные обозначения для EM 215ic

	Перегрев	<b>V</b>	<b>Напряжение</b> (только в ручном режиме MIG)
<b>sMIG</b>	Режим Smart MIG	<b>A</b>	<b>Сила тока</b>



	<b>Диаметр проволоки</b> (только в режиме sMIG)		<b>Скорость подачи проволоки</b>
MANUAL 	<b>Ручной режим MIG</b>		<b>Толщиномер</b> (только в режиме sMIG)

## 7 ОБСЛУЖИВАНИЕ

**ПРИМЕЧАНИЕ!**

Регулярное техническое обслуживание имеет большое значение для безопасной и надежной работы оборудования.

**ОСТОРОЖНО!**

К снятию защитных крышек и проведению работ по текущему ремонту, техническому обслуживанию или восстановительному ремонту сварочного оборудования допускаются только те лица, которые обладают соответствующими знаниями в области электричества (аттестованный персонал).

**ОСТОРОЖНО!**

На данное изделие распространяется гарантия производителя. Любая попытка выполнить ремонтные работы в неавторизованных сервисных центрах может привести к потере гарантии.

**ПРЕДУПРЕЖДЕНИЕ!**

Отключите питание перед выполнением технического обслуживания. Обеспечьте контроль и информирование об отключенном питании во время выполнения работ. Контролируйте и предотвращайте преждевременное повторное подключение питания.

**ПРИМЕЧАНИЕ!**

В условиях сильной запыленности чаще выполняйте техническое обслуживание.

Перед каждым использованием убедитесь в следующем:

- корпус, кабель горелки и провода не повреждены;
- контактная насадка на горелке не повреждена;
- сопло горелки чистое и свободно от мусора.

### 7.1 Плановое техническое обслуживание

График технического обслуживания при нормальных рабочих условиях.

Интервал	Обслуживаемая область		
Каждые 3 месяцев	 <p data-bbox="454 398 646 533">Очистите или замените нечитаемые таблички.</p>	 <p data-bbox="694 398 933 465">Очистите сварные клеммы.</p>	 <p data-bbox="1005 398 1348 465">Проверьте или замените сварочные кабели.</p>
Каждые 6 месяцев	 <p data-bbox="422 705 678 801">Очистите внутреннюю часть оборудования.</p>		

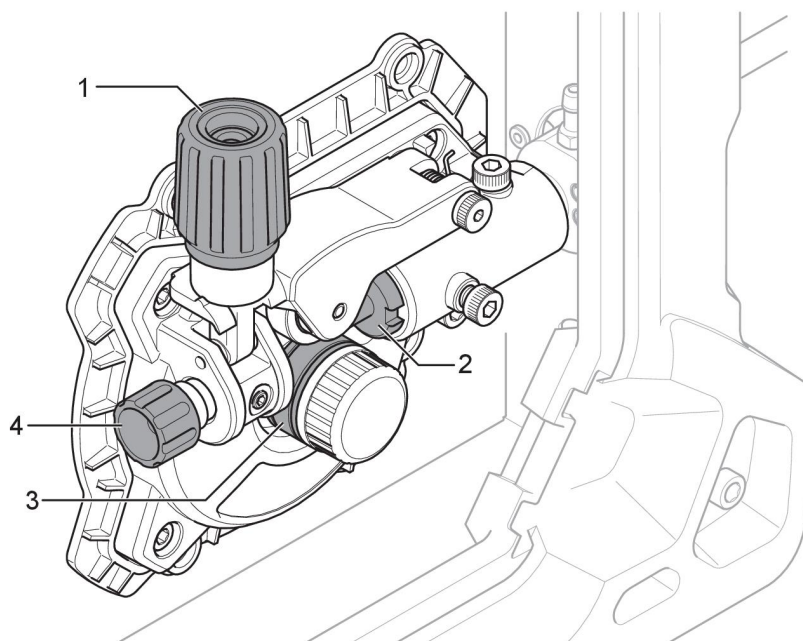
## 7.2 Техническое обслуживание источника питания и блока подачи проволоки

Выполняйте очистку источника питания каждый раз при замене катушки проволоки Ø100 мм (4 дюйма) или Ø200 мм (8 дюймов).

**Процедура очистки источника питания и блока подачи проволоки****ПРИМЕЧАНИЕ!**

**Во время очистки всегда надевайте защитные перчатки и очки.**

1. Отсоедините источник питания от сетевой розетки.
2. Откройте боковую панель и снимите напряжение с прижимного ролика, поворачивая натяжной винт (1) против часовой стрелки, а затем потянув к себе.
3. Извлеките проволоку и катушку проволоки.
4. Снимите горелку и используйте линию подачи воздуха с низким давлением, следя за тем, чтобы расходуемая проволока не разматывалась, очистите внутреннюю часть, впускное и выпускное отверстия источника питания.
5. Убедитесь, что входная (4) и выходная (2) направляющие проволоки или подающий ролик (3) не изношены и не нуждаются в замене. Количество деталей заказа см. в Приложении «ИЗНАШИВАЕМЫЕ ДЕТАЛИ».
6. Снимите подающий ролик и очистите его с помощью мягкой щетки. Очистите прижимной ролик, прикрепленный к механизму подачи проволоки, с помощью мягкой щетки.



## 7.3 Техническое обслуживание горелки и проволокопровода

### Процедура очистки горелки и проволокопровода

1. Отсоедините источник питания от сетевой розетки.
2. Откройте боковую панель и снимите напряжение с прижимного ролика, поворачивая натяжной винт (1) против часовой стрелки, а затем потянув к себе.
3. Извлеките проволоку и катушку проволоки.
4. Отключите сварочную горелку от источника питания.
5. Снимите канал с горелки и осмотрите его. Очистите канал путем продувки сжатым воздухом (не более 5 бар) до конца облицовки, который был установлен ближе всего к источнику питания.
6. Повторно установите канал.

## 8 ПОИСК И УСТРАНЕНИЕ НЕИСПРАВНОСТЕЙ

Прежде чем вызывать авторизованного специалиста по техническому обслуживанию, попробуйте самостоятельно выполнить перечисленные ниже проверки.

Тип неисправности	Рекомендуемые меры
Пористость в металле сварного шва	<ul style="list-style-type: none"> <li>• Убедитесь, что газовый баллон заполнен.</li> <li>• Убедитесь, что газовый регулятор открыт.</li> <li>• Проверьте на наличие утечек газа или засорение впускного шланга.</li> <li>• Убедитесь, что газ подключен правильно и подается с правильным расходом.</li> <li>• Поддерживайте надлежащее минимальное расстояние между соплом горелки MIG и заготовкой.</li> <li>• Перед сваркой убедитесь в чистоте обрабатываемой детали.</li> </ul>
Проблемы с подачей проволоки  Правильные размеры и типы см. в Приложении «ИЗНАШИВАЕМЫЕ ДЕТАЛИ».	<ul style="list-style-type: none"> <li>• Убедитесь, что тормоз катушки с проволокой отрегулирован правильно.</li> <li>• Убедитесь, что подающий ролик имеет надлежащий размер и не изношен.</li> <li>• Убедитесь, что на подающих роликах установлено правильное давление.</li> <li>• Убедитесь в правильном направлении движения в зависимости от типа проволоки (к сварочной ванне для алюминия, от сварочной ванны для стали).</li> <li>• Убедитесь, что установлена правильная контактная насадка и что она не изношена.</li> <li>• Убедитесь, что размер и тип канала подходят для проволоки.</li> <li>• Убедитесь, что канал не изогнут и между облицовкой и проволокой отсутствует трение.</li> </ul>
Проблемы сварки MIG (GMAW/FCAW)	<ul style="list-style-type: none"> <li>• Убедитесь в правильной полярности подключения горелки MIG. Правильную полярность необходимо уточнить у производителя электродной проволоки.</li> <li>• Замените контактную насадку, если она имеет отметки дуги в отверстии, приводя к чрезмерному прихватыванию проволоки.</li> <li>• Убедитесь, что используется правильный защитный газ, газовый поток, напряжение, сварочный ток, скорость движения и угол горелки MIG.</li> <li>• Убедитесь, что рабочий провод имеет надлежащий контакт с обрабатываемой деталью.</li> </ul>
Основные проблемы сварки MMA (SMAW)	<ul style="list-style-type: none"> <li>• Убедитесь, что вы используете правильную полярность. Держатель электрода, как правило, подключен к положительному полюсу, а рабочий провод — к отрицательному. В случае сомнений см. лист технических данных электрода.</li> </ul>

Тип неисправности	Рекомендуемые меры
Проблемы сварки TIG (GTAW)	<ul style="list-style-type: none"> <li>• Убедитесь, что провод горелки TIG подсоединен к отрицательной клемме</li> <li>• Убедитесь в использовании правильного защитного газа, газового потока, напряжения, сварочного тока, скорости движения, размещения сварочного прутка, диаметра электрода и режима сварки на источнике питания.</li> <li>• Убедитесь, что рабочий зажим имеет надлежащий контакт с обрабатываемой деталью.</li> <li>• Убедитесь, что газовый клапан на горелке TIG включен.</li> </ul>
Отсутствие питания/дуги	<ul style="list-style-type: none"> <li>• Проверьте, включен ли выключатель входного питания.</li> <li>• Проверьте, не отображается ли на дисплее неисправность по температуре.</li> <li>• Проверьте, не сработал ли автоматический выключатель системы.</li> <li>• Проверьте правильность подключения входного питания, сварочного и обратного кабелей.</li> <li>• Проверьте, правильно ли задана величина тока.</li> <li>• Проверьте предохранители в цепи входного питания.</li> </ul>
Часто срабатывает реле защиты от перегрева.	<ul style="list-style-type: none"> <li>• Убедитесь, что вы не превышаете рабочий цикл, рекомендованный для используемого сварочного тока. См. раздел «Рабочий цикл» в главе «ЭКСПЛУАТАЦИЯ».</li> <li>• Убедитесь, что воздухозаборники или выпускные отверстия не засорены.</li> </ul>

## 9 ЗАКАЗ ЗАПАСНЫХ ЧАСТЕЙ

---



### **ОСТОРОЖНО!**

Работы по ремонту и электрическому монтажу должны выполняться квалифицированным техником ESAB по обслуживанию оборудования. Используйте только оригинальные запасные и изнашиваемые части ESAB.

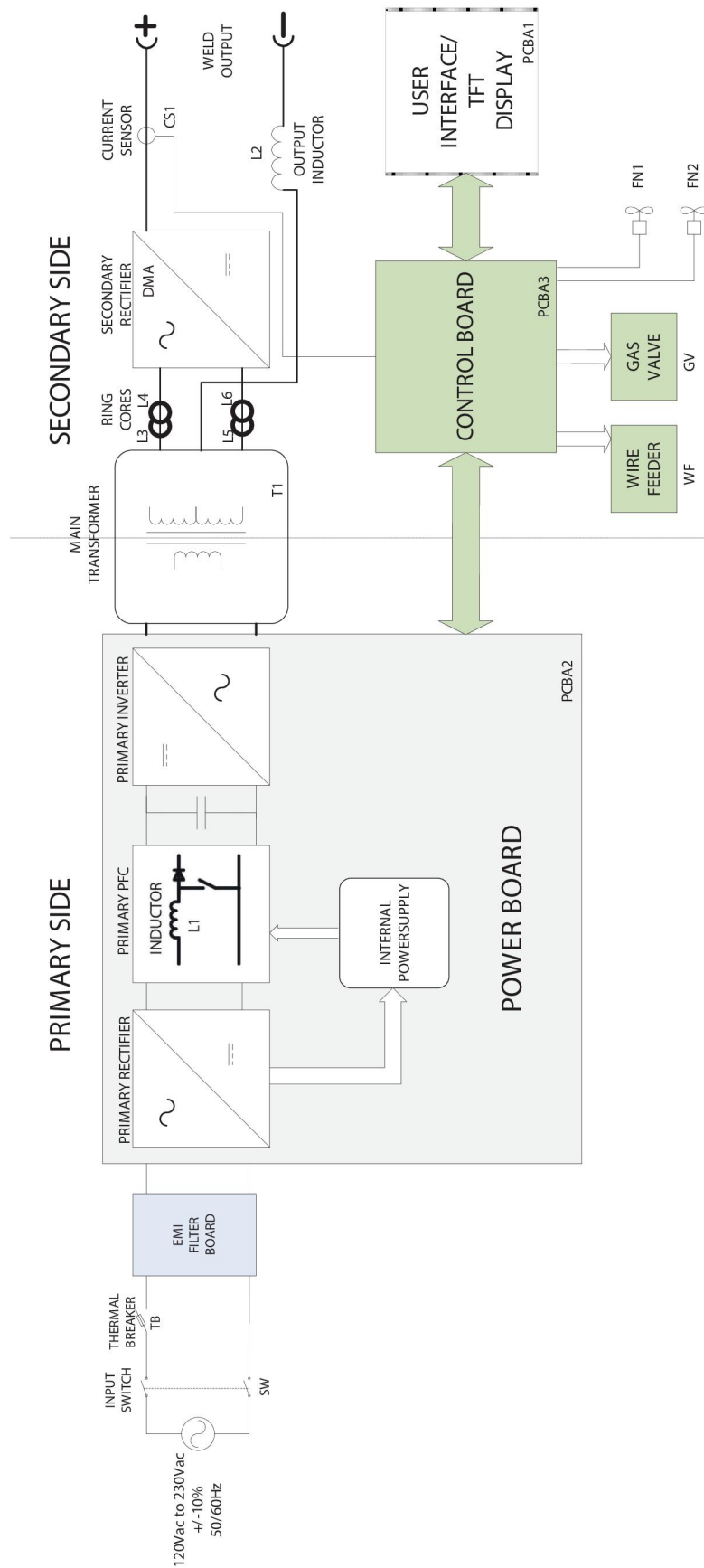
EMP 215ic и EM 215ic разработаны и протестированы в соответствии с международными стандартами **IEC-/EN 60974-1, IEC-/EN 60974-5, IEC-/EN 60974-7, IEC-/EN 60974-10, IEC-/EN 60974-12 и IEC-/EN 60974-13**. Обслуживающая организация, выполнявшая техническое обслуживание или ремонтные работы, обязана обеспечить дальнейшее соответствие параметров изделия требованиям указанных стандартов.

Список запасных частей содержится в отдельном документе, который можно загрузить с веб-сайта: [www.esab.com](http://www.esab.com).



# CXEMA

## EMP 215ic, EM 215ic



---

**НОМЕРА ДЛЯ ЗАКАЗА**

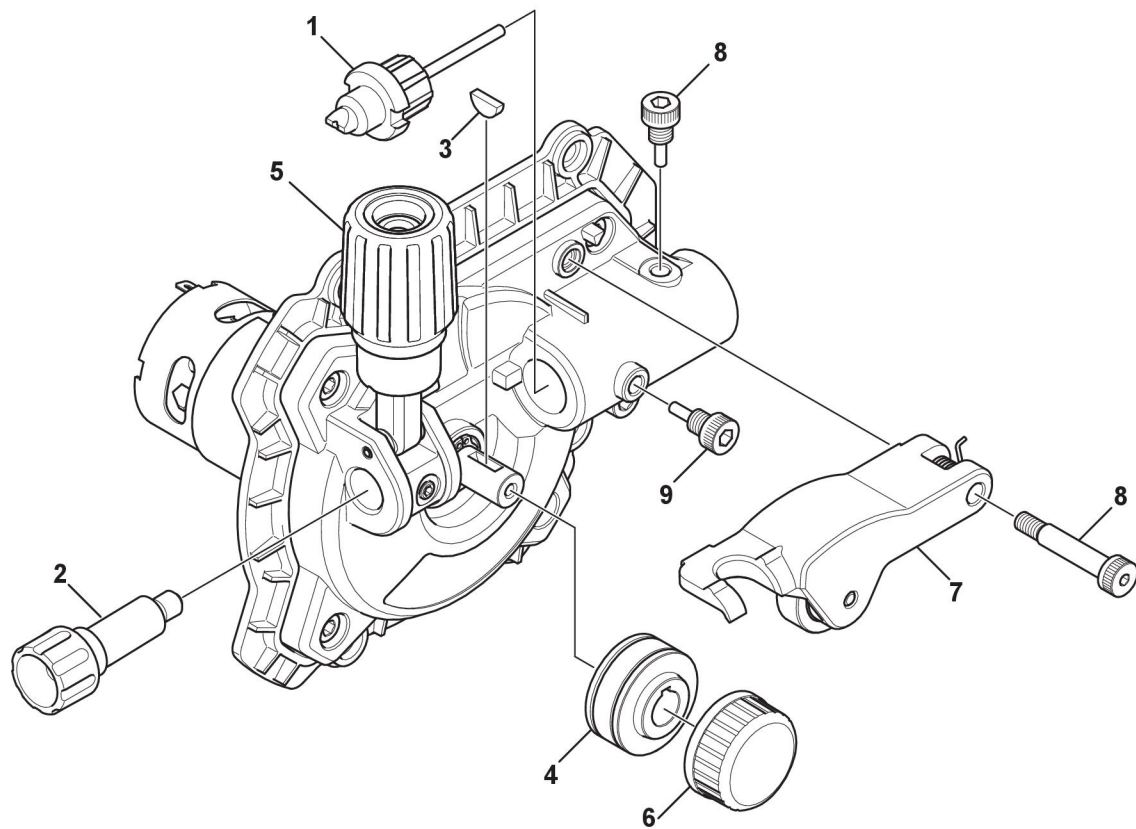
---



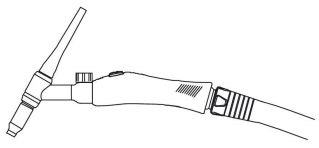
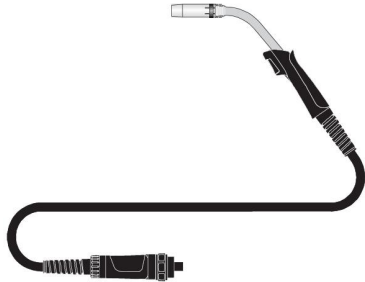
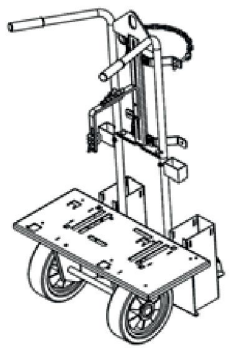
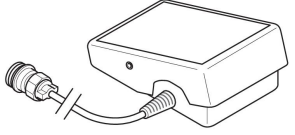
Ordering no.	Denomination	Note
0700 300 985	EMP 215ic	Bobbin Ø100–200 mm (4–8 in.) CE, euro connection
0700 300 986	EM 215ic	Bobbin Ø100–200 mm (4–8 in.) CE, euro connection
0463 412 001	Spare parts list	
0459 560 101	Instruction manual for MXL™ 200	

## ИЗНАШИВАЕМЫЕ ДЕТАЛИ

Item	Ordering no.	Denomination	Wire type	Wire dimensions
1	0558 102 460	Wire outlet guide steel	Fe/SS/Flux Cored	1.0 mm – 1.2 mm (0.040 in. – 0.045 in.)
	0558 102 461	Wire outlet guide steel	Fe/SS/Flux Cored	0.6 mm – 0.8 mm (0.023 in. – 0.030 in.)
	0464 598 880	Wire outlet guide teflon	Aluminium	1.0 mm – 1.2 mm (0.040 in. – 0.045 in.)
2	0558 102 328	Wire inlet guide	Fe/SS/Flux Cored	0.6 mm / 0.8 mm / 0.9 mm / 1.2 mm (0.023 in. / 0.030 in. / 0.035 in. / 0.045 in.)
3	0191 496 114	Key-drive shaft crescent	N/A	N/A
4	0367 556 001	Feed roll "V" groove	Fe/SS/Flux Cored	0.6 mm / 0.8 mm (0.023 in. / 0.030 in.)
	0367 556 002	Feed roll "V" groove	Fe/SS/Flux Cored	0.8 mm / 1.0 mm (0.030 in. / 0.040 in.)
	0367 556 003	Feed roll "V" groove	Fe/SS/Flux Cored	1.0 mm / 1.2 mm (0.040 in. / 0.045 in.)
	0367 556 004	Feed roll "U" groove	Aluminium	1.0 mm / 1.2 mm (0.040 in. / 0.045 in.)
5	0558 102 329	Locking knob (Wire tension)	N/A	N/A
6	0558 102 518	Feed roller retaining knob		
7	0558 102 331	Pressure arm complete assembly	N/A	N/A
8	0558 102 330	Screw	N/A	N/A
9	0558 102 459	Euro adapter locating screw	N/A	N/A



## ДОПОЛНИТЕЛЬНОЕ ОБОРУДОВАНИЕ

<p>0700 300 869</p>	<p><b>TIG Torch</b> ET 17V 4 m TIG torch c/w 8 pin plug</p>	
<p>0700 200 004</p>	<p><b>MIG Torch</b> MXL™ 270 3 m (for FCW 1.2 mm)</p>	
<p>0700 300 872</p>	<p><b>Trolley</b></p>	
<p>W4014450</p>	<p><b>Foot control</b> Contactor on/off and current control with 4.6 m (15 ft) cable and 8-pin male plug</p>	

**СМЕННЫЕ ДЕТАЛИ**

---

<b>Item</b>	<b>Ordering no.</b>	<b>Denomination</b>
1	0700 200 002	MIG Torch MXL™ 200, 3 m (10 ft)
3	0349 312 105	Gas hose, 4.5 m (14.8 ft)
4	0700 006 900	MMA welding cable kit, 3 m (10 ft)
5	0700 006 901	Return welding cable kit, 3 m (10 ft)





# A WORLD OF PRODUCTS AND SOLUTIONS.



For contact information visit [esab.com](http://esab.com)

ESAB AB, Lindholmsallén 9, Box 8004, 402 77 Gothenburg, Sweden, Phone +46 (0) 31 50 90 00

<http://manuals.esab.com>

